

Sinvel

ПРЕОБРАЗОВАТЕЛЬ ЧАСТОТЫ

SID600

3φ 340 - 460В AC, 0,75-630кВт
3φ 520 - 690В AC, 18,5-500кВт



Sinvel SID600 – высокотехнологичный преобразователь частоты для решения сложных задач с высокими требованиями к функционалу и производительности. **SID600** предназначен для управления как синхронными двигателями с постоянными магнитами (PMSM), так и асинхронными в разомкнутом (SVC) и замкнутом контуре (FVC).

- Мощность 0,75 - 630кВт (от 450кВт поставляется в шкафном исполнении)
- Напряжение питания 380 и 690В AC
- Перегрузочная способность на выбор:
 - 150% в течение 60 сек – тяжелая нагрузка
 - 120% в течение 60 сек – легкая нагрузка
- Входы/выходы 6DI (в том числе 1 высокоскоростной), 2AI, 2RO, 2AO, 2DO
- Поддержка датчиков температуры двигателя PT100/PT1000/KTY/PTC с помощью карты расширения
- Встроенные клеммы RS-485 (Modbus-RTU)
- Встроенные клеммы STO SIL3 – безопасное отключение момента в экстренной ситуации
- Встроенный блок динамического торможения до 75кВт
- Встроенный DC дроссель от 18.5кВт
- Встроенный фильтр ЭМС категории С3
- Выходная частота до 3000 Гц.



SID600 поддерживает протоколы связи Modbus-RTU, Profinet, CanOpen и EtherCat, что делает возможным интеграцию в любую современную систему автоматизации, а поддержка различных плат энкодеров позволяет применять SID600 в высокоточных и сложных применениях, таких как станки, транспортные системы, упаковочные линии и т.п.

Sinvel SID600 имеет продвинутое программное обеспечение и обладает множеством возможностей. В частности, доступны встроенные макросы для систем водоснабжения, вентиляторов, волоочильных и шпиндельных станков, ускоряющие ввод в эксплуатацию для отраслевых применений, а также встроенная функция **“пожарный режим”** с контролем кабеля двигателя по требованию ГОСТ Р 53325-2012, что позволяет частотному преобразователю игнорировать аварии и продолжать работу до отказа.

Для синхронизации по скорости или моменту нескольких ПЧ предусмотрена функция **“Ведущий-ведомый”**.

Для экономии электроэнергии SID600 имеет интеллектуальное управление внутренним вентилятором охлаждения в зависимости от температуры, а также функцию энергосбережения с подсчетом сэкономленной энергии.

Для быстрого и удобного ввода в эксплуатацию доступны:

- Встроенный многострочный LCD дисплей на русском языке с мастером пошаговой настройки и функцией копирования параметров. Дисплей можно вынести на дверь шкафа и установить с помощью монтажного основания.
- Бесплатное программное обеспечение для ПК **Sinvel Driver с функцией осциллографа.**
- Мобильное приложение **Sinvel Mobile** для управления через Wi-Fi.

Функциональные возможности

Функция	SID600
Управление с панели	+
Управление с клемм входов/выходов	+
Управление через последовательную связь	+
Функция аналогового задания	+
Функция импульсного задания	+
Функция мульти-задания	+
Виртуальные входы/выходы	+
Количество предустановленных скоростей	16
Количество рамп разгона/торможения	4
S-образный разгон/торможение	+
Функция простого ПЛК	+
Функция счета длины	+
Встроенный ПИД-регулятор со спящим режимом	+
Функция подхвата вращающегося двигателя	+
Функция торможения постоянным током	+
Функция энергосбережения	+
Функция автоматического регулирования напряжения (AVR)	+
Управление встроенным вентилятором	+
Автонастройка параметров двигателя	+
Количество наборов параметров двигателя	2
Возможность установки пароля	+
Функция управления моментом	+
Функция ведущий-ведомый	+
Работа с обратной связью от энкодера (FVC)	+
Выбор перегрузочной способности (120%/150%)	+
Макросы отраслевых применений	+
Пожарный режим	+
Функция STO	+
Лог ошибок	3 ошибки
Modbus-RTU	+
Поддержка сетевых протоколов	EtherCat, CanOpen, Profinet
LCD панель с копированием параметров	+

Обозначение модели

SID600 – 4R0G/5R5P – 3 B S

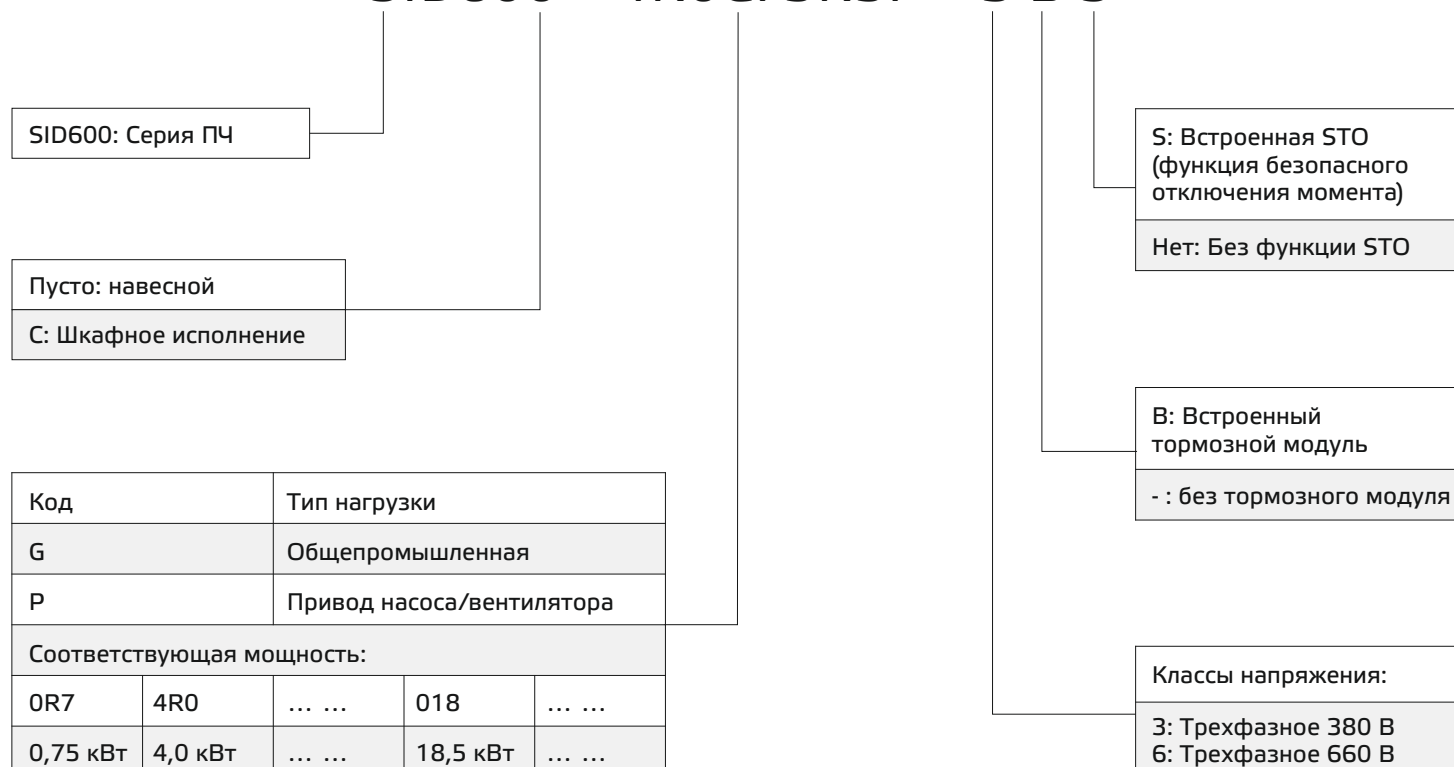


Таблица выбора

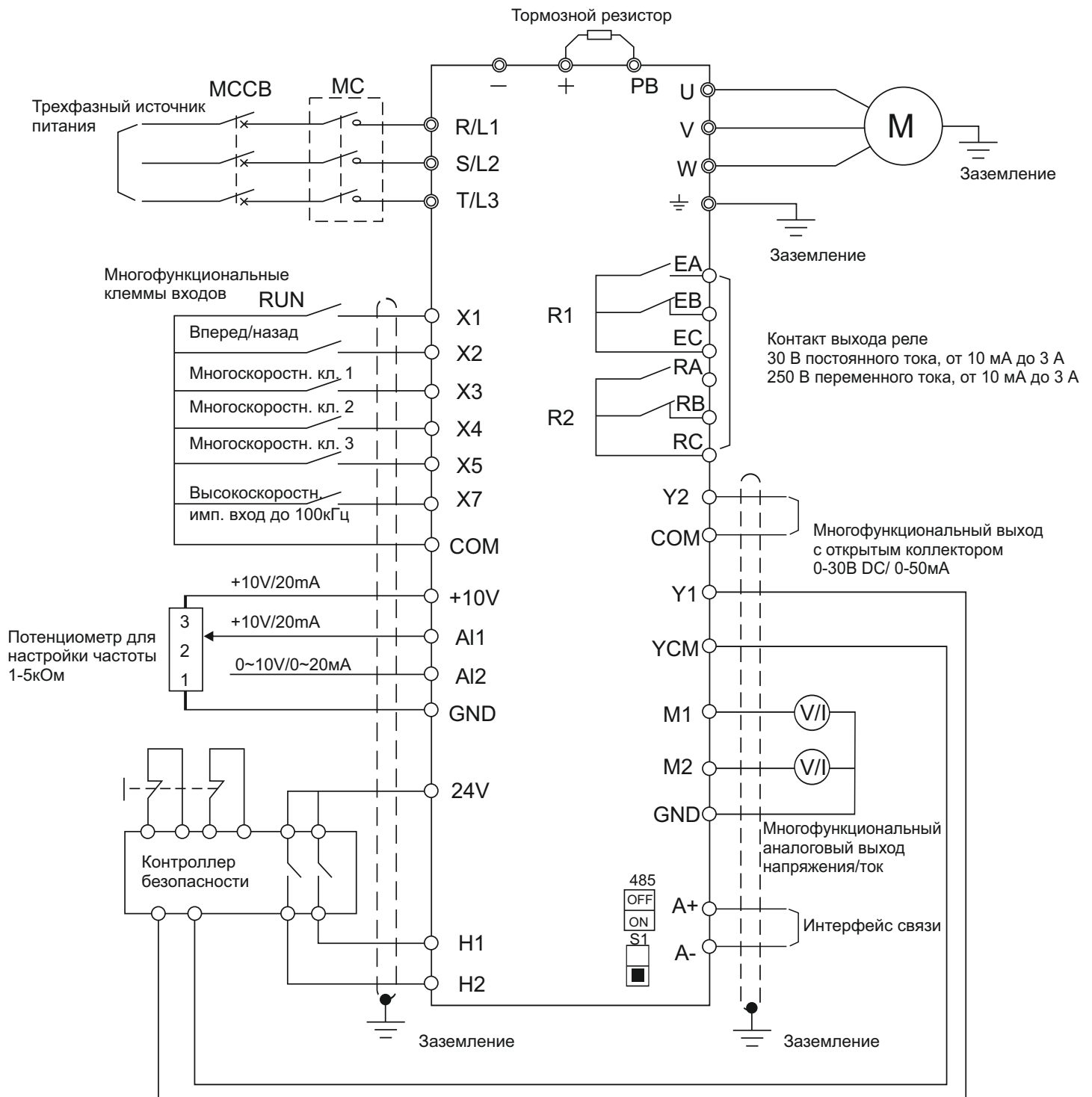
Артикул	Перегрузочная способность 150% в течение 1 минуты			Перегрузочная способность 120% в течение 1 минуты		
	Мощность двигателя, кВт	Номинальный ток двигателя, А	Ток перегрузки в течение 60с, А	Мощность двигателя, кВт	Номинальный ток двигателя, А	Ток перегрузки в течение 60с, А
Напряжение питания 3ф 380В						
SID600-0R7G/1R5P-3BS	0,75	2,5	3,75	1,5	4,2	5,04
SID600-1R5G/2R2P-3BS	1,5	4,2	6,3	2,2	5,6	6,72
SID600-2R2G/3R0P-3BS	2,2	5,6	8,4	3	7,2	8,64
SID600-4R0G/5R5P-3BS	4	9,4	14,1	5,5	12	14,4
SID600-5R5G/7R5P-3BS	5,5	13	19,5	7,5	17	20,4
SID600-7R5G/9R0P-3BS	7,5	17	25,5	9	20	24
SID600-011G/015P-3BS	11	25	37,5	15	32	38,4
SID600-015G/018P-3BS	15	32	48	18,5	38	45,6
SID600-018G/022P-3BS	18,5	38	57	22	44	52,8
SID600-022G/030P-3BS	22	45	67,5	30	59	70,8
SID600-030G/037P-3/3BS	30	60	90	37	73	87,6
SID600-037G/045P-3/3BS	37	75	112,5	45	87	104,4
SID600-045G/055P-3/3BS	45	90	135	55	106	127,2
SID600-055G/075P-3/3BS	55	110	165	75	145	174
SID600-075G/090P-3/3BS	75	150	225	90	169	202,8
SID600-090G/110P-3S	90	176	264	110	208	249,6
SID600-110G/132P-3S	110	210	315	132	248	297,6
SID600-132G/160P-3S	132	253	379,5	160	298	357,6
SID600-160G/185P-3S	160	304	456	185	350	420
SID600-200G/220P-3S	200	380	570	220	410	492
SID600-220G/250P-3S	220	426	639	250	456	547,2
SID600-250G/280P-3S	250	465	697,5	280	510	612
SID600-280G/315P-3S	280	520	780	315	573	687,6
SID600-315G/355P-3S	315	585	877,5	355	640	768
SID600-355G/400P-3S	355	650	975	400	715	858
SID600-400G/450P-3S	400	725	1087,5	450	810	972
SID600C-450G/500P-3S	450	820	1230	500	900	1080
SID600C-500G/560P-3S	500	900	1350	560	1010	1212
SID600C-560G/630P-3S	560	1010	1515	630	1140	1368
Напряжение питания 3ф 690В						
SID600-018G/022P-6BS	18,5	25	37,5	22	28	33,6
SID600-022G/030P-6BS	22	28	42	30	35	42
SID600-030G/037P-6BS	30	35	52,5	37	42	50,4
SID600-037G/045P-6BS	37	42	63	45	52	62,4
SID600-045G/055P-6BS	45	52	78	55	63	75,6
SID600-055G/075P-6BS	55	63	94,5	75	86	103,2
SID600-075G/090P-6BS	75	86	129	90	95	114
SID600-090G/110P-6S	90	95	142,5	110	120	144
SID600-110G/132P-6S	110	120	180	132	147	176,4
SID600-132G/160P-6S	132	147	220,5	160	175	210
SID600-160G/185P-6S	160	175	262,5	185	200	240
SID600-185G/200P-6S	185	200	300	200	221	265,2
SID600-200G/220P-6S	200	221	331,5	220	235	282
SID600-220G/250P-6S	220	235	352,5	250	270	324
SID600-250G/280P-6S	250	270	405	280	300	360
SID600-280G/315P-6S	280	300	450	315	330	396
SID600-315G/355P-6S	315	330	495	355	380	456
SID600-355G/400P-6S	355	380	570	400	426	511,2
SID600-400G/450P-6S	400	426	639	450	465	558
SID600-450G/500P-6S	450	465	697,5	500	540	648

Таблица аксессуаров

Категория	Артикул	Номинальный длительный ток, А	Пиковый ток, А	Применимость для ПЧ
Тормозные модули	SIDBUN-045	45	75	18,5 – 45кВт
	SIDBUN-160	75	150	55 – 160кВт
	SIDBUN-315	120	300	185 – 315кВт
	SIDBUN-400	200	400	355 – 400кВт

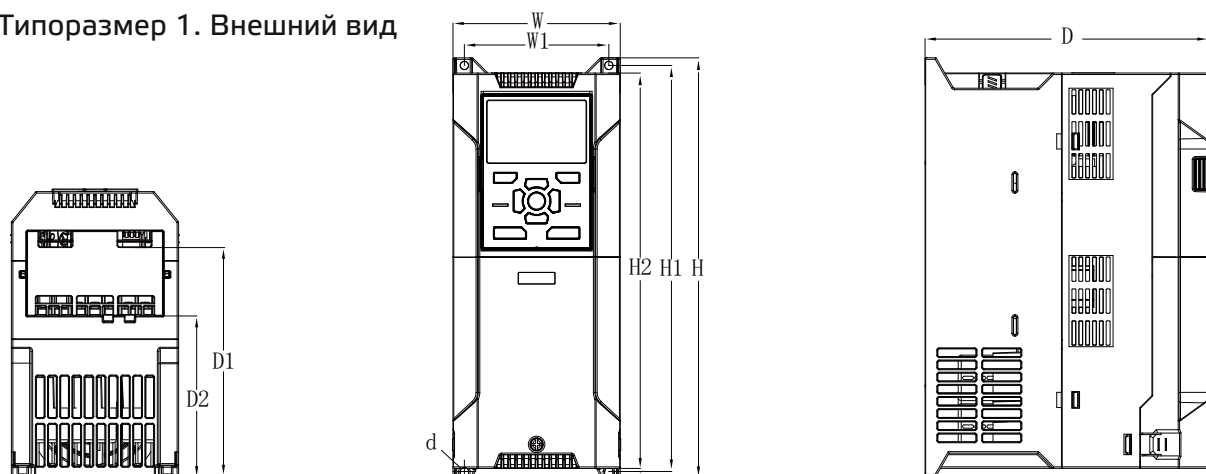
Категория	Артикул	Описание
Дополнительное оборудование	SID600-WiFi	Модуль для дистанционной отладки через телефон с помощью Wi-Fi (устанавливается вместо клавиатуры)
	SID_LCD_OP	Выносная LCD панель управления
	SID_LED_OP	Выносная LED панель управления
	SID_LCD_KB1	Монтажное основание для панелей оператора SID_LED_OP/ SID_LCD_OP, большое
	SID_LCD_KB2	Монтажное основание для панелей оператора SID_LED_OP/ SID_LCD_OP, малое
	SID-IO-A1	Многофункциональная плата расширения входов/выходов (3DI, 1AI, 2RO)
	SID-CM-C1	Коммуникационная карта CANopen
	SID-CM-EC1	Коммуникационная карта EtherCat
	SID-CM-TP1	Коммуникационная карта Modbus/TCP
	SID-CM-PN1	Коммуникационная карта PROFINET
	SID-PG-OD1	Многофункциональная карта энкодера (дифференциальный, открытый коллектор, Push-Pull)
	SID-PG-OD2	Многофункциональная карта энкодера (дифференциальный, открытый коллектор, Push-Pull) с выходом с делением частоты
	SID-PG-S1	Карта Sin/Cos энкодера
	SID-PG-U1	Карта дифференциального энкодера с входом UVW
SID-PG-R1	Карта резольвера	

Схема подключения

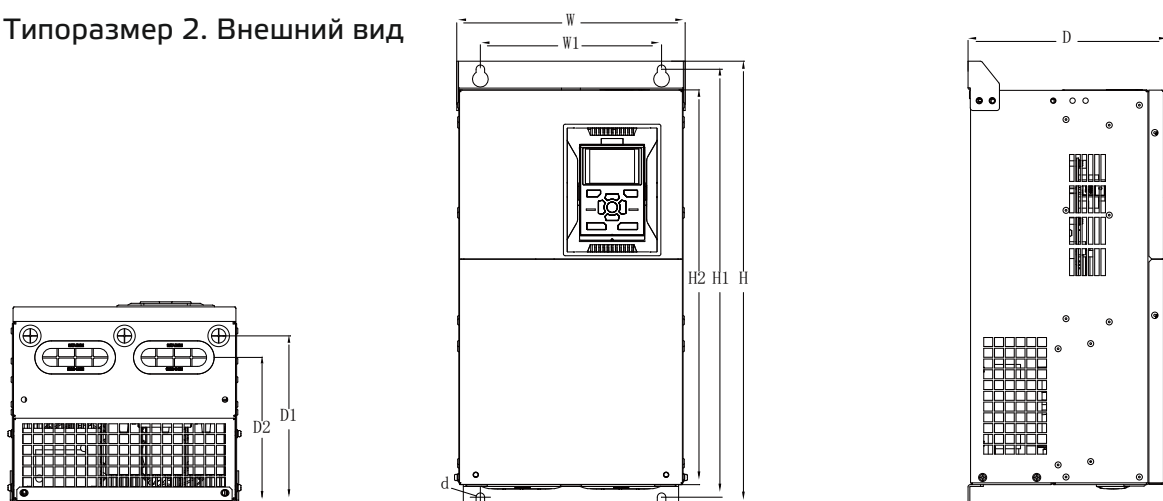


Габаритные размеры

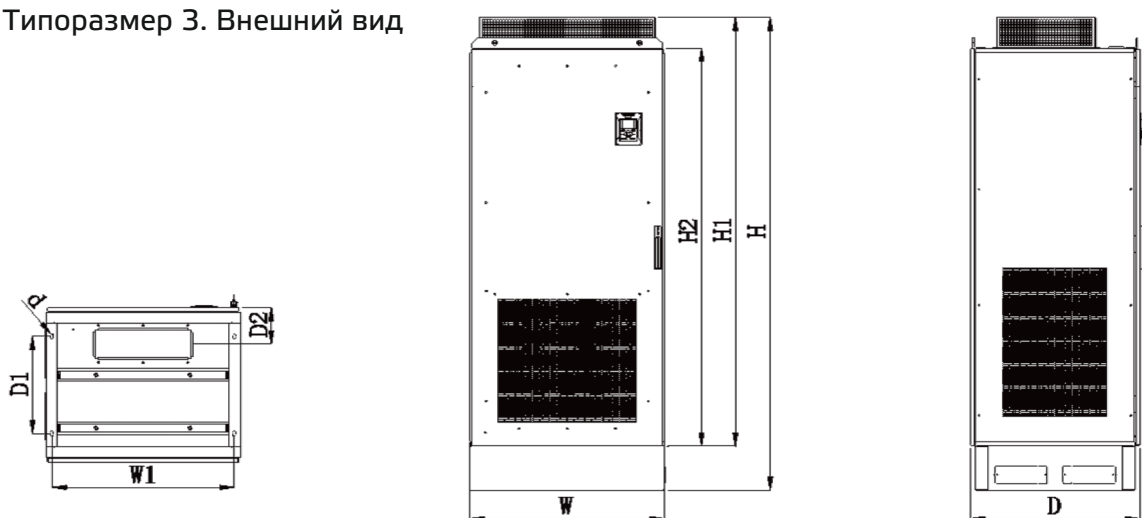
Типоразмер 1. Внешний вид



Типоразмер 2. Внешний вид



Типоразмер 3. Внешний вид




Технические характеристики	W	W1	H	H1	H2	D	D1	D2	d	Типоразмер
SID600-0R7G/1R5P-3BS	95	82	230	222	218	171	132	96	4,5	1
SID600-1R5G/2R2P-3BS										
SID600-2R2G/3R0P-3BS										
SID600-4R0G/5R5P-3BS										
SID600-5R5G/7R5P-3BS	110	95	275	267	260	187	146	105	5,5	
SID600-7R5G/9R0P-3BS										
SID600-011G/015P-3BS	140	124	297	289	280	207	163	120	5,5	
SID600-015G/018P-3BS										
SID600-018G/022P-3BS	190	171	350	340	330	220	173	128	7	
SID600-022G/030P-3BS										
SID600-030G/037P-3/3BS	254	200	484	465	440	221	180,5	158	9,5	2
SID600-037G/045P-3/3BS										
SID600-018G/022P-6BS										
SID600-022G/030P-6BS										
SID600-030G/037P-6BS										
SID600-045G/055P-3/3BS	304	240	548	524	480	266	225	193	9,5	
SID600-055G/075P-3/3BS										
SID600-037G/045P-6BS										
SID600-045G/055P-6BS										
SID600-055G/075P-6BS										
SID600-075G/090P-3/3BS	324	230	635	613	570	264	223	190	11,5	
SID600-075G/090P-6BS										
SID600-090G/110P-6S										
SID600-090G/110P-3S	339	270	621	600	578	296	243	243	11,5	
SID600-110G/132P-3S										
SID600-110G/132P-6S										
SID600-132G/160P-6S										
SID600-132G/160P-3S	422	320	786	758	709	335	270	256	11,5	
SID600-160G/185P-3S										
SID600-160G/185P-6S										
SID600-185G/200P-6S										
SID600-200G/220P-6S										
SID600-200G/220P-3S										441
SID600-220G/250P-3S										
SID600-220G/250P-6S										
SID600-250G/280P-6S										
SID600-280G/315P-6S										
SID600-250G/280P-3S	560	450	1 204	1 171	1 100	404	/	333	13	
SID600-280G/315P-3S										
SID600-315G/355P-6S										
SID600-355G/400P-6S										
SID600-315G/355P-3S										660
SID600-355G/400P-3S										
SID600-400G/450P-3S										
SID600-400G/450P-6S										
SID600-450G/500P-6S										
SID600C-450G/500P-3S	805	756	2145	1 945	1 804	700	440	165	13	
SID600C-500G/560P-3S										
SID600C-560G/630P-3S										

Таблица дополнительного оборудования

Артикул ПЧ	Дроссель сетевой	Дроссель моторный	Синус-фильтр	Тормозной резистор	Тормозной модуль	Рекомендуемый предохранитель
SID600-0R7G/1R5P-3BS	ID FL-s6 c	ID FL-m6,3	ID FL-SF4,5	ID BRW64R450	встроен	SVF-NH000T690-10-aR
SID600-1R5G/2R2P-3BS	ID FL-s8 c	ID FL-m10	ID FL-SF6,5	ID BRW64R280	встроен	SVF-NH000T690-10-aR
SID600-2R2G/3R0P-3BS	ID FL-s10 c	ID FL-m11	ID FL-SF13	ID BRW64R280	встроен	SVF-NH000T690-16-aR
SID600-4R0G/5R5P-3BS	ID FL-s16	ID FL-m16	ID FL-SF18	ID BRW75R150	встроен	SVF-NH000T690-32-aR
SID600-5R5G/7R5P-3BS	ID FL-s20	ID FL-m20	ID FL-SF18	ID BR 1200W 70R	встроен	SVF-NH000T690-40-aR
SID600-7R5G/9R0P-3BS	ID FL-s30	ID FL-m34	ID FL-SF32	ID BR 1200W 70R	встроен	SVF-NH000T690-63-aR
SID600-011G/015P-3BS	ID FL-s40	ID FL-m40	ID FL-SF42	ID BR4W6R32	встроен	SVF-NH000T690-80-aR
SID600-015G/018P-3BS	ID FL-s50	ID FL-m54	ID FL-SF42	ID BR4W6R32	встроен	SVF-NH000T690-80-aR
SID600-018G/022P-3BS	ID FL-s65	ID FL-m54	ID FL-SF48	ID BR4W6R32	встроен	SVF-NH000T690-100-aR
SID600-022G/030P-3BS	ID FL-s80 c	ID FL-m66	ID FL-SF60	ID BR9W2R16	встроен	SVF-NH000T690-125-aR
SID600-030G/037P-3/3BS	ID FL-s90 c	ID FL-m96	ID FL-SF75	ID BR9W2R16	встроен*	SVF-NH000T690-125-aR
SID600-037G/045P-3/3BS	ID FL-s110 c	ID FL-m110	ID FL-SF90	ID BR9W2R16	встроен*	SVF-NH000T690-160-aR
SID600-045G/055P-3/3BS	ID FL-s128	ID FL-m150	ID FL-SF110	ID BR9W2R16	встроен*	SVF-NH1T690-200-aR
SID600-055G/075P-3/3BS	ID FL-s180 c	ID FL-m200	ID FL-SF150	ID BR11WR10,5_	встроен*	SVF-NH1T690-250-aR
SID600-075G/090P-3/3BS	ID FL-s180 c	ID FL-m200	ID FL-SF180	ID BR16WR7,7	встроен*	SVF-NH2T690-315-aR
SID600-090G/110P-3S	ID FL-s220 c	ID FL-m270	ID FL-SF210	ID BR22WR12,8	SIDBUN-160	SVF-NH2T690-350-aR
SID600-110G/132P-3S	ID FL-s260	ID FL-m270	ID FL-SF270	ID BR22WR12,8	SIDBUN-160	SVF-NH2T690-400-aR
SID600-132G/160P-3S	ID FL-s325	ID FL-m340	ID FL-SF325	ID BR27WR10,5P	SIDBUN-160	SVF-NH2T690-500-aR
SID600-160G/185P-3S	ID FL-s400 c	ID FL-m450	ID FL-SF410	ID BR35WR8,8	SIDBUN-315	SVF-NH2T690-630-aR
SID600-200G/220P-3S	ID FL-s500 c	ID FL-m450	ID FL-SF480	ID BR37WR7,7	SIDBUN-315	SVF-NH4T690-800-aR
SID600-220G/250P-3S	ID FL-s500 c	ID FL-m570	ID FL-SF480	ID BR37WR7,7	SIDBUN-315	SVF-NH4T690-800-aR
SID600-250G/280P-3S	ID FL-s630 c	ID FL-m570	ID FL-SF520	ID BR56WR5,4	SIDBUN-315	SVF-NH4T690-1000-aR
SID600-280G/315P-3S	ID FL-s660 c	ID FL-m650	ID FL-SF610	ID BR56WR5,4	SIDBUN-315	SVF-NH4T690-1000-aR
SID600-315G/355P-3S	ID FL-s700 c	ID FL-m720	ID FL-SF660	ID BR64WR4,6	SIDBUN-400	SVF-NH4T690-1000-aR
SID600-355G/400P-3S	ID FL-s800 c	ID FL-m810	По запросу	ID BR64WR4,6	SIDBUN-400	SVF-80B3K690-1400-aR
SID600-400G/450P-3S	ID FL-s900 c	ID FL-m900	По запросу	ID BR74WR3,9	SIDBUN-400	SVF-80B3K690-1400-aR

* - при наличии суффикса "B" в артикуле ПЧ

Эксклюзивный дистрибутор в
России - ООО «АйДи-Электро»

АйДи
Электро 

www.idelectro.ru