

# Sinvel

# ПРЕОБРАЗОВАТЕЛЬ ЧАСТОТЫ

## SID300

1 ф 200–240В AC, 0,4–2,2кВт  
3 ф 340–460В AC, 0,75–450кВт



**SID300** – универсальный общепромышленный преобразователь частоты (ПЧ), предназначенный для использования в различных отраслях: HVAC, компрессоры, экструдеры, конвейеры, станки и другие применения.

SID300 имеет встроенную ручку-вал кодер с помощью которой удобно как производить настройку ПЧ, так и использовать в качестве потенциометра для задания скорости.

Панель управления – съемная. Специальных адаптеров для крепления на дверь шкафа не требуется, крепится на защелках.

### Неприхотливый:

- Широкий диапазон рабочего напряжения от 340 до 460В AC.
- Эксплуатация при температуре окружающей среды до **+60°C**. До **+50°C** SID300 может работать без снижения номинальных характеристик.
- Температура хранения **от -40°C до +70°C** позволит доставить ПЧ без проблем на любой отдаленный объект.

### Технологичный:

- Бесплатное программное обеспечение для ПК - Sinvel Driver.
- Отладка с помощью приложения Sinvel Mobile через Wi-Fi.
- Встроенные клеммы STO – безопасное отключение момента в экстренной ситуации.
- Встроенная функция **“пожарный режим”** – позволяет частотному преобразователю игнорировать аварии и продолжать работу до отказа. Актуально в системах пожаротушения и дымоудаления.
- Выходная частота до 3000Гц.
- Встроенные макросы для систем водоснабжения, вентиляторов, компрессоров, волоочильных станков, экструдеров и др.

### Удобный:

- Встроенный блок динамического торможения **до 22кВт**.
- Встроенные клеммы RS-485 (Modbus-RTU).
- Функция определения повышенного и пониженного давления в трубопроводе, ПИД-регулятор.
- 2 аналоговых входа: один биполярный от -10 до +10В, второй 0-10В/0-20мА

### Универсальный:

- Управление асинхронным или синхронным двигателем с постоянными магнитами:
  - V/F – скалярное управление (только для асинхронных двигателей)
  - SVC – векторное управление в разомкнутом контуре
- Перегрузочная способность на выбор:
  - 150% в течение 60 сек – тяжелая нагрузка
  - 120% в течение 60 сек – легкая нагрузка



Модуль Wi-Fi



## Обозначение модели:

# SID300 - 4R0G/5R5P - 3BS

SID300 - серия ПЧ. 4R0 - номинальная мощность. 3B - напряжение питания 3ф 380В. 5 - функция STO  
2B - напряжение питания 1ф 220В

B – встроенный тормозной модуль

G – перегрузочная способность 150%

P – перегрузочная способность 120%

## Таблица выбора

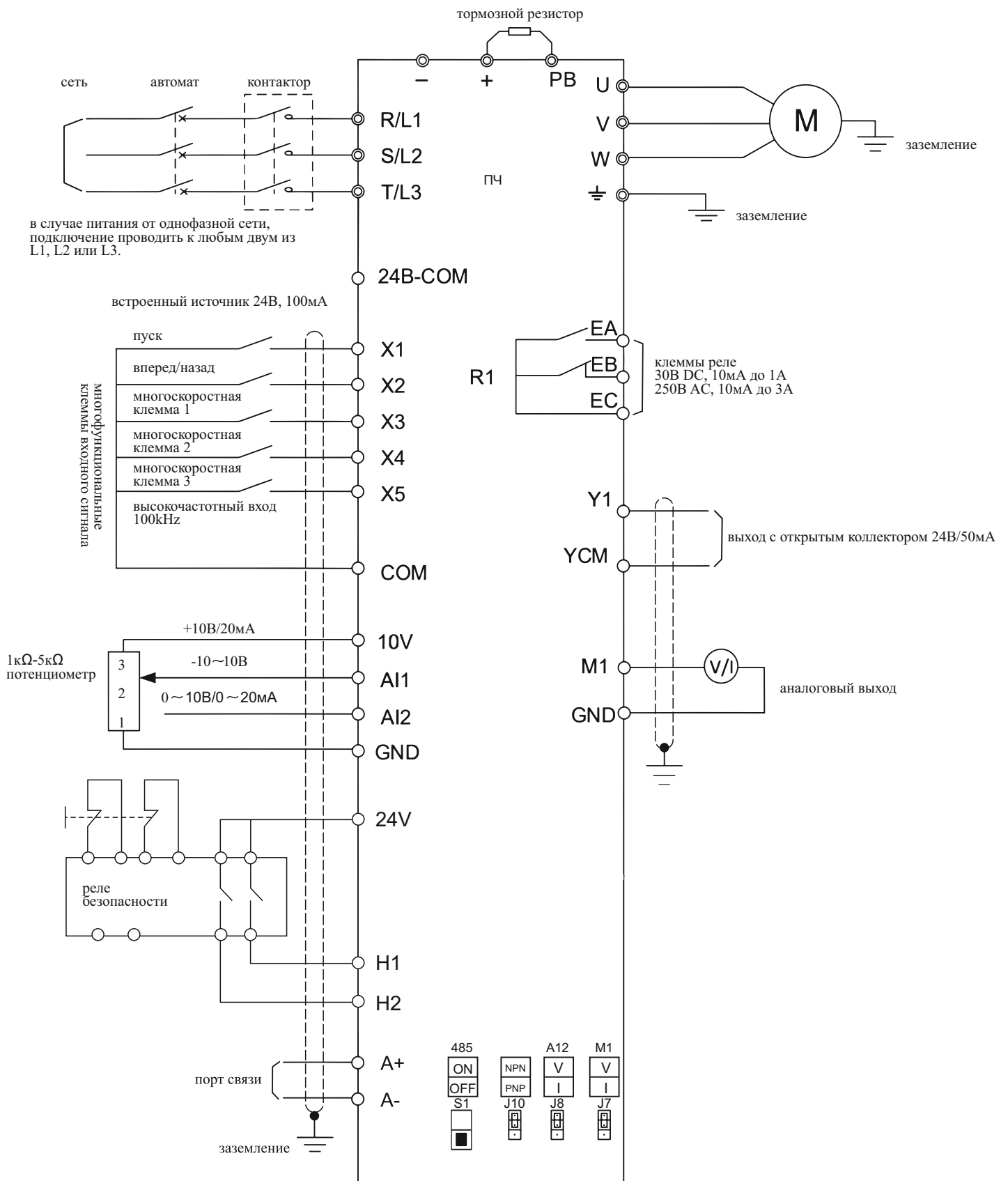
Артикул	Перегрузочная способность 150% в течение 1 минуты*			Перегрузочная способность 120% в течение 1 минуты*		
	Мощность двигателя, кВт	Номинальный ток двигателя, А	Ток перегрузки в течение 60с, А	Мощность двигателя, кВт	Номинальный ток двигателя, А	Ток перегрузки в течение 60с, А
<b>1 или 3-фазное питание 220В</b>						
SID300-0R4G/0R7P-2BS	0,4	2,8	4,2	0,75	4,8	5,76
SID300-0R7G/1R5P-2BS	0,75	4,8	7,2	1,5	8,0	9,6
SID300-1R5G/2R2P-2BS	1,5	8	12	2,2	10	12
SID300-2R2G/3R0P-2BS	2,2	10	15	3,0	13	15,6
<b>3-фазное питание 380В</b>						
SID300-0R7G/1R5P-3BS	0,75	2,5	3,75	1,5	4,2	5,04
SID300-1R5G/2R2P-3BS	1,5	4,2	6,3	2,2	5,6	6,72
SID300-2R2G/3R0P-3BS	2,2	5,6	8,4	3,0	7,2	8,64
SID300-4R0G/5R5P-3BS	4,0	9,4	14,1	5,5	12	14,4
SID300-5R5G/7R5P-3BS	5,5	13	19,5	7,5	17	20,4
SID300-7R5G/9R0P-3BS	7,5	17	25,5	9,0	20	24
SID300-011G/015P-3BS	11	25	37,5	15	32	38,4
SID300-015G/018P-3BS	15	32	48	18,5	38	45,6
SID300-018G/022P-3BS	18,5	38	57	22	44	52,8
SID300-022G/030P-3BS	22	45	67,5	30	59	70,8
SID300-030G/037P-3S/3BS	30	60	90	37	73	87,6
SID300-037G/045P-3S/3BS	37	75	112,5	45	87	104,4
SID300-045G/055P-3S	45	90	135	55	106	127,2
SID300-055G/075P-3S	55	110	165	75	145	176
SID300-075G/090P-3S	75	150	225	90	169	202,8
SID300-090G/110P-3S	90	176	264	110	208	249,6
SID300-110G/132P-3S	110	210	315	132	248	297,6
SID300-132G/160P-3S	132	253	379,5	160	298	357,6
SID300-160G/185P-3S	160	304	456	185	350	420
SID300-185G-3S	185	350	490			
SID300-200G-3S	200	380	532			
SID300-220G-3S	220	426	596,4			
SID300-250G-3S	250	465	651			
SID300-280G-3S	280	520	728			
SID300-315G-3S	315	585	819			
SID300-355G-3S	355	650	910			
SID300-400G-3S	400	725	1015			
SID300-450G-3S	450	820	1148			

\* перегрузочная способность 140% для ПЧ от 185 до 450кВт

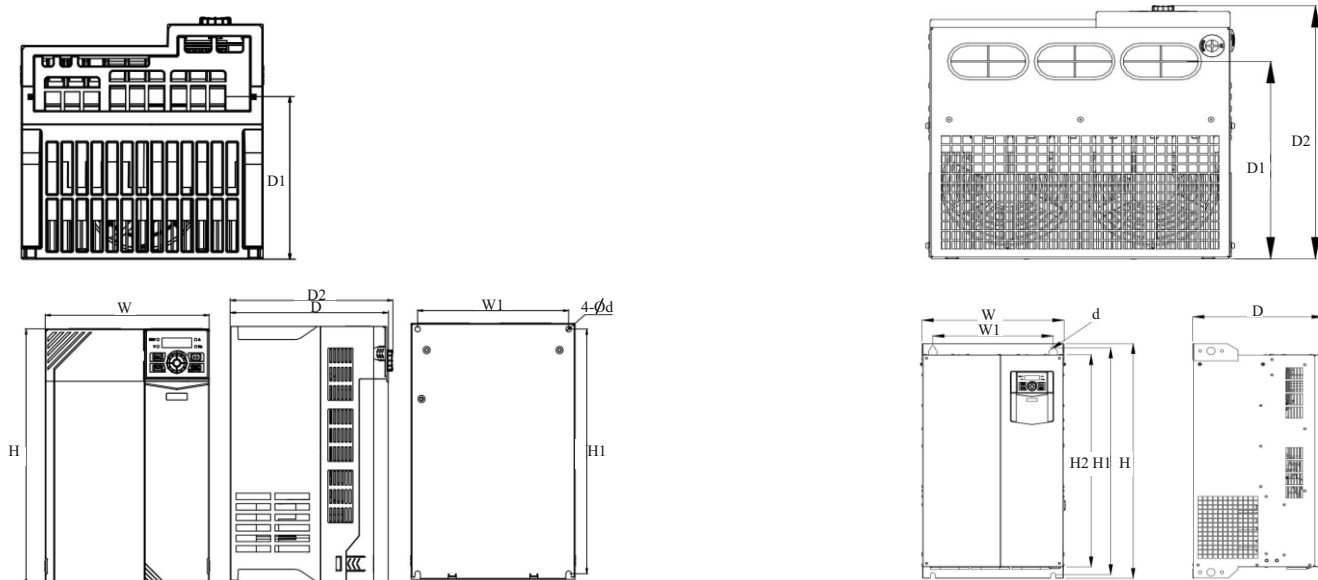
## Таблица аксессуаров

Категория	Артикул	Номинальный длительный ток, А	Пиковый ток, А	Применимость для ПЧ	
Тормозные модули	SIDBUN-045	45	75	18,5 – 45кВт	
	SIDBUN-160	75	150	55 – 160кВт	
	SIDBUN-315	120	300	185 – 315кВт	
	SIDBUN-400	200	400	355 – 400кВт	
Дополнительное оборудование	SID300-WiFi	Модуль для дистанционной отладки через телефон с помощью Wi-Fi (устанавливается вместо клавиатуры)			
	SID300-KB	Монтажное основание для выноса встроенной LED панели SID300 на дверь шкафа			
	SID_LCD_OP	Выносная LCD панель управления			
	SID_LED_OP	Выносная LED панель управления			
	SID_LCD_KB1	Монтажное основание для панелей оператора SID_LED_OP/ SID_LCD_OP, большое			
SID_LCD_KB2	Монтажное основание для панелей оператора SID_LED_OP/ SID_LCD_OP, малое				

## Схема подключения



## Габаритные размеры



Наименование	W	W1	H	H1	H2	D	D1	D2	d
SID300-0R4G/0R7P-2BS	75	65	142	132		146	67	152	4,5
SID300-0R7G/1R5P-2BS									
SID300-1R5G/2R2P-2BS	93	82	172	163		136	85	141	4,7
SID300-2R2G/3R0P-2BS									
SID300-0R7G/1R5P-3BS	75	65	142	132		146	67	152	4,5
SID300-1R5G/2R2P-3BS									
SID300-2R2G/3R0P-3BS	93	82	172	163		136	85	141	4,7
SID300-4R0G/5R5P-3BS									
SID300-5R5G/7R5P-3BS	109	98	207	196		154	103	160	5,5
SID300-7R5G/9R0P-3BS									
SID300-011G/015P-3BS	136	125	250	240		169	115	174	5,5
SID300-015G/018P-3BS									
SID300-018G/022P-3BS	190	175	293	280		184	145	189	6,5
SID300-022G/030P-3BS									
SID300-030G/037P-3S	245	200	454	440	420	205	156	212	7,5
SID300-030G/037P-3BS									
SID300-037G/045P-3S									
SID300-037G/045P-3BS									
SID300-045G/055P-3S	300	266	524	508	480	229	174	236	9
SID300-055G/075P-3S									
SID300-075G/090P-3S	335	286	580	563	536	228	177	235	9
SID300-090G/110P-3S									
SID300-110G/132P-3S	430	330	770	747	710	311	248	319	13
SID300-132G/160P-3S									
SID300-160G/185P-3S	422	320	786	758	709	335	271	256,4	11,5
SID300-185G-3S									
SID300-200G-3S									
SID300-220G-3S									
SID300-250G-3S	560	450	1204	1170,5	1100	400		333	13
SID300-280G-3S									
SID300-315G-3S	660	443	1597	1567	1504	430	375,5	325,5	13
SID300-355G-3S									
SID300-400G-3S									
SID300-450G-3S									

## Таблица дополнительного оборудования

Артикул ПЧ	Дроссель сетевой	Дроссель моторный	Синус-фильтр	Тормозной резистор	Тормозной модуль	Рекомендуемый предохранитель
SID300-0R7G/1R5P-3BS	ID FL-s4 c	ID FL-m6,3	ID FL-SF4,5	ID BRW64R450	встроен	SVF-C10690-6-aR
SID300-1R5G/2R2P-3BS	ID FL-s6 c	ID FL-m6,3	ID FL-SF6,5	ID BRW64R280	встроен	SVF-NH000T690-10-aR
SID300-2R2G/3R0P-3BS	ID FL-s8 c	ID FL-m10	ID FL-SF6,5	ID BRW64R280	встроен	SVF-NH000T690-10-aR
SID300-4R0G/5R5P-3BS	ID FL-s16	ID FL-m16	ID FL-SF13	ID BRW64R150	встроен	SVF-NH000T690-20-aR
SID300-5R5G/7R5P-3BS	ID FL-s20	ID FL-m20	ID FL-SF18	ID BRW75R70	встроен	SVF-NH000T690-32-aR
SID300-7R5G/9R0P-3BS	ID FL-s30	ID FL-m34	ID FL-SF32	ID BR 1200W 70R	встроен	SVF-NH000T690-40-aR
SID300-011G/015P-3BS	ID FL-s40	ID FL-m40	ID FL-SF32	ID BR 1500W 45R	встроен	SVF-NH000T690-63-aR
SID300-015G/018P-3BS	ID FL-s50	ID FL-m40	ID FL-SF42	ID BR 1500W 45R	встроен	SVF-NH000T690-80-aR
SID300-018G/022P-3BS	ID FL-s65	ID FL-m54	ID FL-SF48	ID BR 3000W 50R	встроен	SVF-NH000T690-80-aR
SID300-022G/030P-3BS	ID FL-s65	ID FL-m54	ID FL-SF60	ID BR6WR20	встроен	SVF-NH000T690-100-aR
SID300-030G/037P-3S/3BS	ID FL-s80 c	ID FL-m96	ID FL-SF75	ID BR9W2R16	SIDBUN-045	SVF-NH000T690-100-aR
SID300-037G/045P-3S/3BS	ID FL-s90 c	ID FL-m110	ID FL-SF90	ID BR9W2R13	SIDBUN-045	SVF-NH000T690-125-aR
SID300-045G/055P-3S	ID FL-s110 c	ID FL-m110	ID FL-SF110	ID BR9W2R13	SIDBUN-045	SVF-NH000T690-160-aR
SID300-055G/075P-3S	ID FL-s128	ID FL-m150	ID FL-SF150	ID BR11WR10,5_	SIDBUN-160	SVF-NH1T690-200-aR
SID300-075G/090P-3S	ID FL-s180 c	ID FL-m200	ID FL-SF180	ID BR16WR7,7	SIDBUN-160	SVF-NH1T690-250-aR
SID300-090G/110P-3S	ID FL-s220 c	ID FL-m200	ID FL-SF210	ID BR22WR12,8	SIDBUN-160	SVF-NH2T690-315-aR
SID300-110G/132P-3S	ID FL-s260	ID FL-m270	ID FL-SF270	ID BR22WR12,8	SIDBUN-160	SVF-NH2T690-350-aR
SID300-132G/160P-3S	ID FL-s325	ID FL-m340	ID FL-SF325	ID BR27WR10,5P	SIDBUN-160	SVF-NH2T690-400-aR
SID300-160G/185P-3S	ID FL-s400 c	ID FL-m340	ID FL-SF410	ID BR35WR8,8	SIDBUN-160	SVF-NH2T690-500-aR
SID300-185G-3S	ID FL-s400 c	ID FL-m340	ID FL-SF410	ID BR35WR8,8	SIDBUN-315	SVF-NH2T690-500-aR
SID300-200G-3S	ID FL-s400 c	ID FL-m450	ID FL-SF410	ID BR37WR7,7	SIDBUN-315	SVF-NH2T690-630-aR
SID300-220G-3S	ID FL-s400 c	ID FL-m450	ID FL-SF480	ID BR37WR7,7	SIDBUN-315	SVF-NH3T690-700-aR
SID300-250G-3S	ID FL-s500 c	ID FL-m570	ID FL-SF480	ID BR56WR5,4	SIDBUN-315	SVF-NH4T690-800-aR
SID300-280G-3S	ID FL-s630 c	ID FL-m570	ID FL-SF520	ID BR56WR5,4	SIDBUN-315	SVF-NH4T690-800-aR
SID300-315G-3S	ID FL-s630 c	ID FL-m650	ID FL-SF610	ID BR64WR4,6	SIDBUN-315	SVF-NH4T690-1000-aR
SID300-355G-3S	ID FL-s660 c	ID FL-m720	ID FL-SF660	ID BR64WR4,6	SIDBUN-400	SVF-NH4T690-1000-aR
SID300-400G-3S	ID FL-s800 c	ID FL-m810	По запросу	ID BR74WR3,9	SIDBUN-400	SVF-80B3K690-1400-aR
SID300-450G-3S	ID FL-s900 c	ID FL-m900	По запросу	-	-	SVF-80B3K690-1400-aR



Эксклюзивный дистрибутор в России - ООО «АйДи-Электро»

[www.idelectro.ru](http://www.idelectro.ru)